

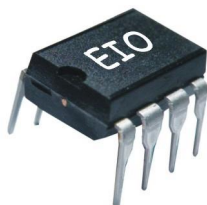
探照灯芯片应用手册

系列之

LED+灯泡三档探照灯 IC

型号：B413

单开关控制 LED 和灯泡



其他相近型号

型号	名称	备注
B414	LED 档+灯泡 3 档	4V 电瓶
B41B	灯泡 3 档+LED 档	6V 电瓶，LED 档位顺序不同

制作：中山爱欧(EIO)

FILENO.:IC-SEARCHLIGHT1003.PDF V1.01

设计日期：2006-10-28 文档更新：2010-04-25

文档更新记录

版本	日期	内容
V1.0	2006-10-28	初版
V1.01	2010-04-25	更正 Q3 说明。更新相近型号。

探照灯芯片的资料更新下载地址

[HTTP://WWW.EIO.COM.CN/DOWNLOAD/IC/01/INDEX.HTM](http://www.eio.com.cn/download/ic/01/index.htm)

本手册仅供参考，对任何错漏等，概不负责。

LED+ 灯泡三档探照灯 IC

(型号: EIO-B413)

一：功能简介

***单开关切换 LED、灯泡弱光、强光、闪烁共 4 档。**

*充电保护：使用中接入充电器自动关闭 LED 和灯泡。

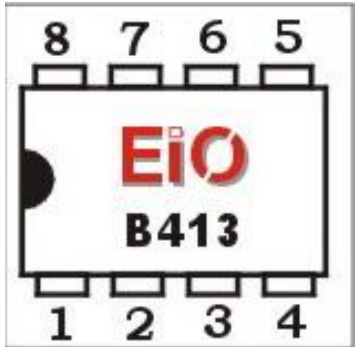
*6V 电瓶供电，欠压保护电压 $4.8V \pm 0.3V$ 。

*低功耗待机：待机电流 $\leq 1.5\mu A$ 。

*防电瓶开路 and 反接。

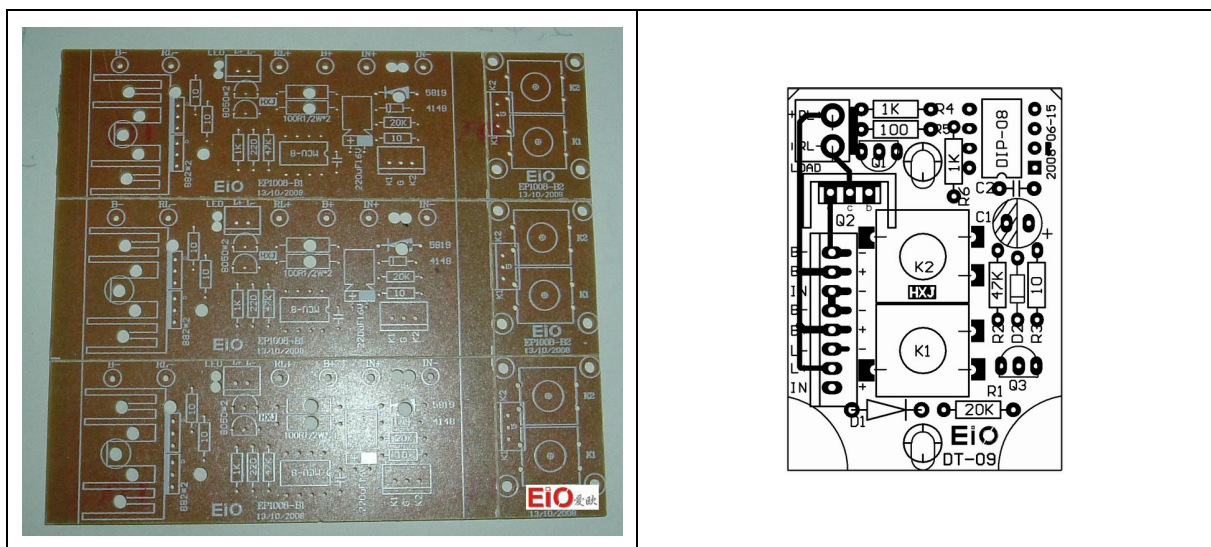
*长按关机。

二：芯片脚位和功能

型号: B413			脚位图
引脚号	引脚名称	功能描述	
①	VDD	+6V	
②	NC	空	
③	NC	空	
④	CHARGE	充电控制	
⑤	LAMP	灯泡输出	
⑥	LED	LED 输出	
⑦	K1	开关按钮	
⑧	GND	接地	

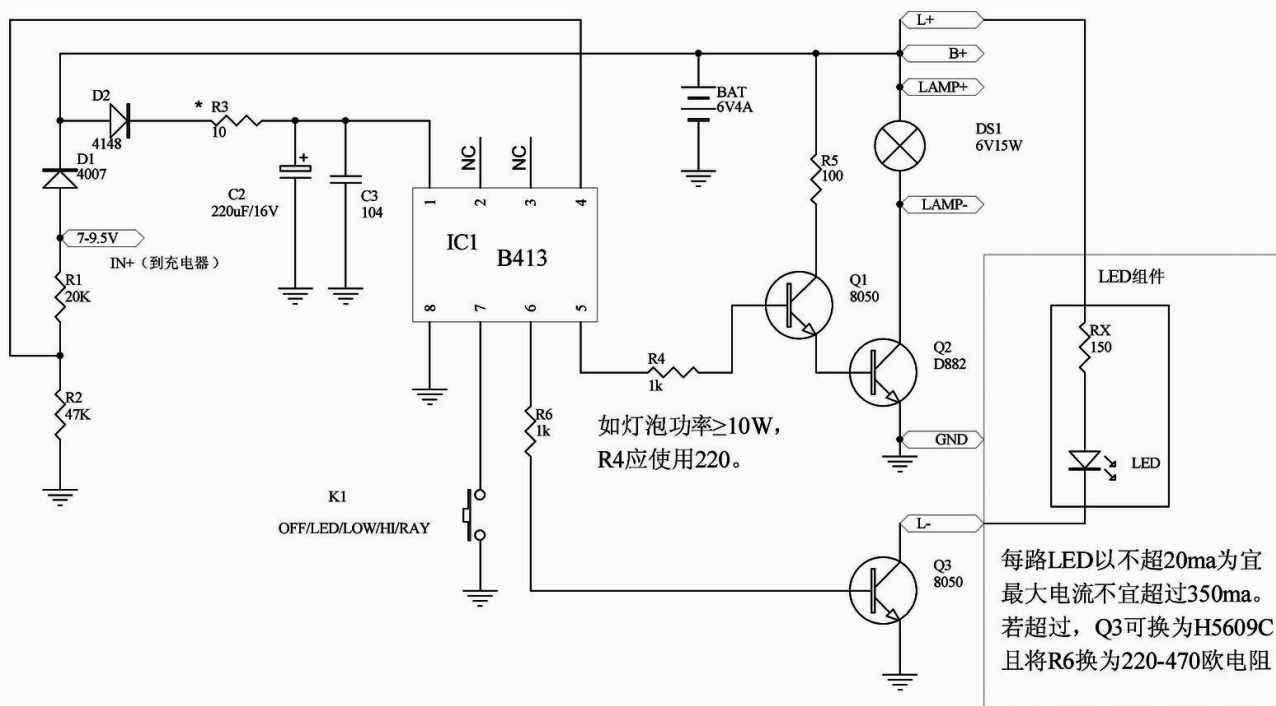
备注：如需功能修改，请来电洽谈。

三：典型应用电路板 (请参照电路图安装零件)



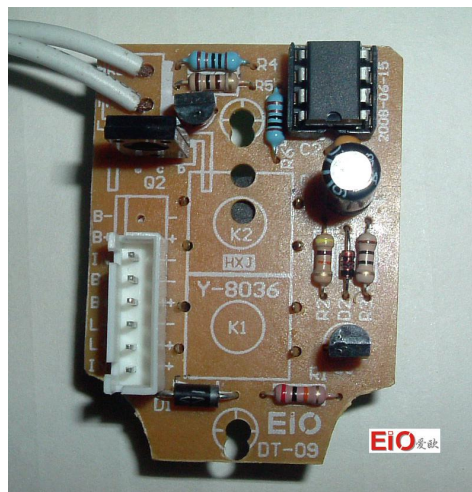
四：典型应用电路原理图

LED+灯泡三档探照灯（典型应用原理图）



本电路仅供参考，以产品实物为准。

五：典型应用的产品实物



图片仅供参考，以实物为准

六：应用注意事项

- 1: 禁止使用焊锡膏等带腐蚀性助焊剂焊接芯片及其引脚,防止腐蚀和漏电引起功能出错或损坏!
- 2: 芯片的空脚 (NC) 未经我们确认的, 禁止连接到其他功能引脚或接地或接电源!
- 3: LED 组件的每个 LED 的工作电流应用充满电时测试。每路推荐小于 20mA, 实际应参考 LED 工厂的技术文件为准。
- 4: 灯泡功率如果 $\geq 10W$ 的, R4 电阻 1K 应选择 220 欧, 以降低 D882 的热量。

七：材料清单

(典型电路清单, 仅供参考, 以实际电路板为准)			
编号	规格	数量	备注
R1	22K-1/4W	1	
R2	47K-1/4W	1	
R3	10-1/4W	1	
R4 、 R6	1K-1/4W	2	灯泡功率 $\geq 10W$ 时, R4 用 220。
R5	100-1/4W	1	
D1	4007	1	
D2	4148	1	
C2	220UF/16V	1	
C3	104 独石电容	1	
Q1、 Q3	S8050	2	若 LED 的电流 $> 380Ma$, Q3 应选 H5609C。
Q2	D882	1	
IC1	B413	1	Led+灯泡 3 档
SW1	12X12X?	1	由外壳决定
PCB	PCB	1	电路板由外壳决定

八：技术支持

中山爱欧 (EIO)

EIO Electronic Factory

HTTP://WWW.EIO.COM.CN

Frankie Ho 何先生

TEL: +86-760-22121286 +86-13068186386

FAX: +86-760-22123061